

B N D CH



H NG D N S D NG & L P T

MÁY HÚT MÙI

MODEL: RHT 6300L IN



L u ý quan tr ng:

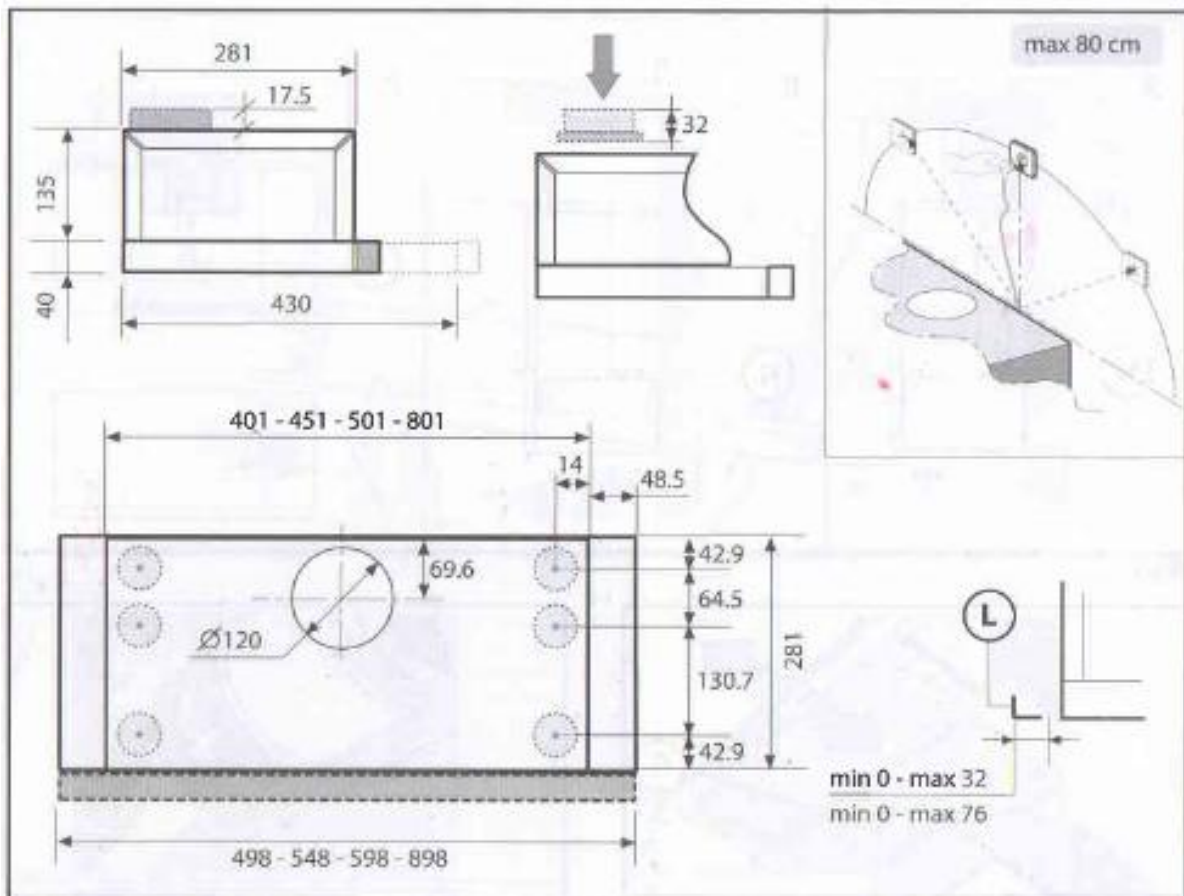
- Khách hàng c n gi l i các tài li u nh m h tr trong quá trình s d ng
- Nh t t c các thi t b gia d ng khác, khách hàng c n th c t p làm quen và có th s d ng thi t b
- B n d ch áp d ng cho 1 seri s n ph m, khách hàng tham chi u b h ng d n s d ng g c theo máy

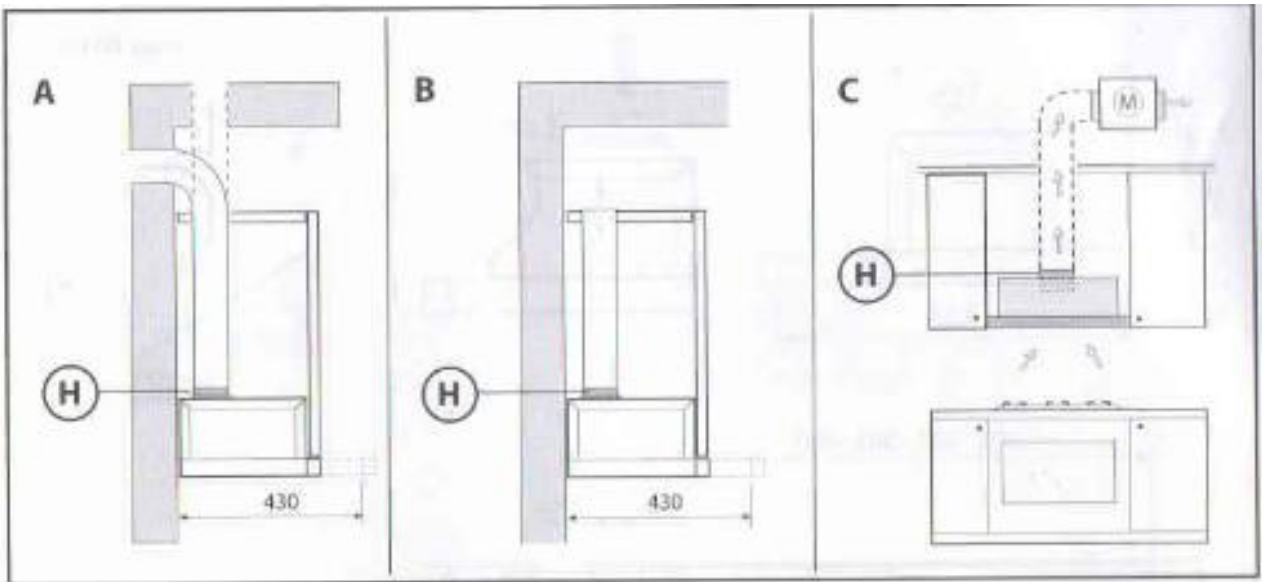
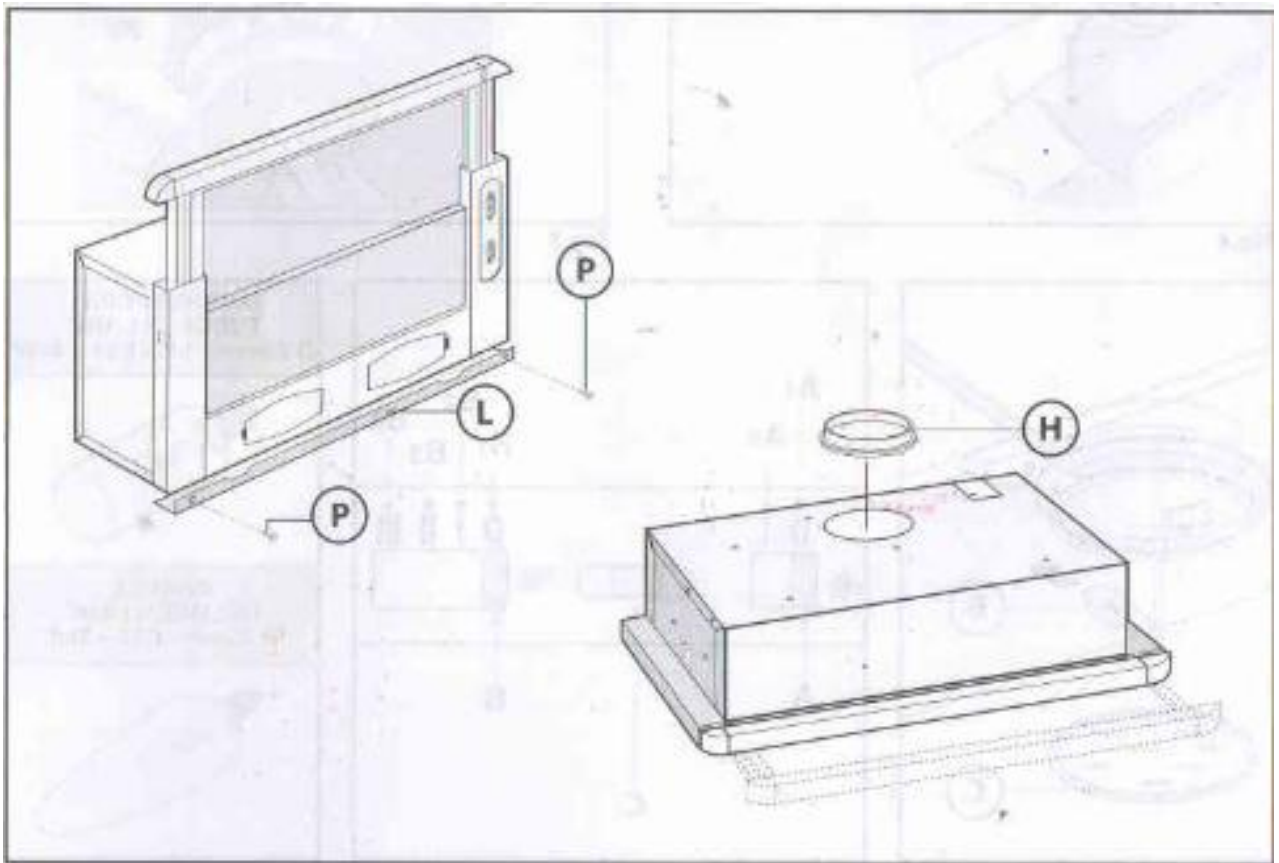
M C L C

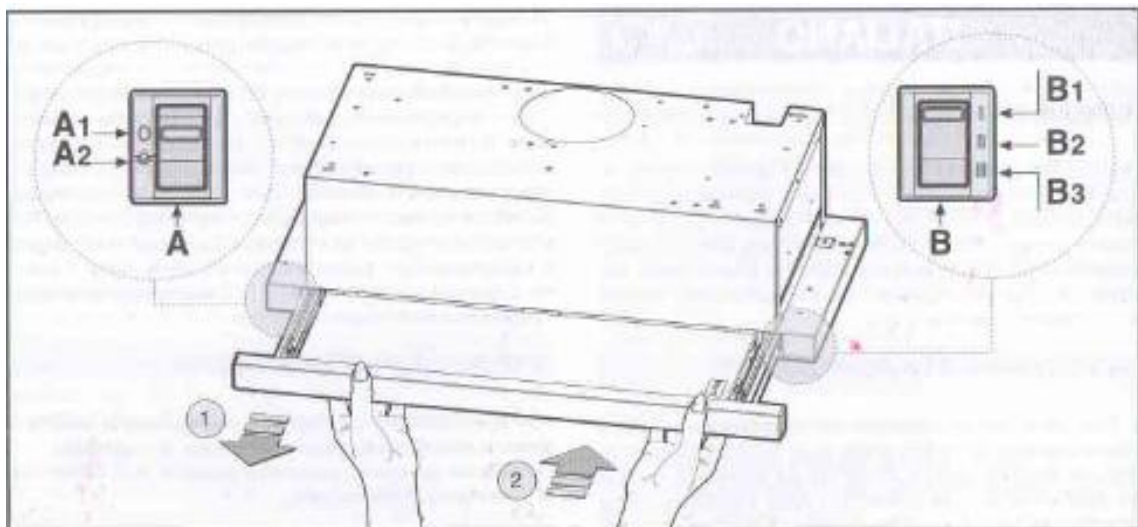
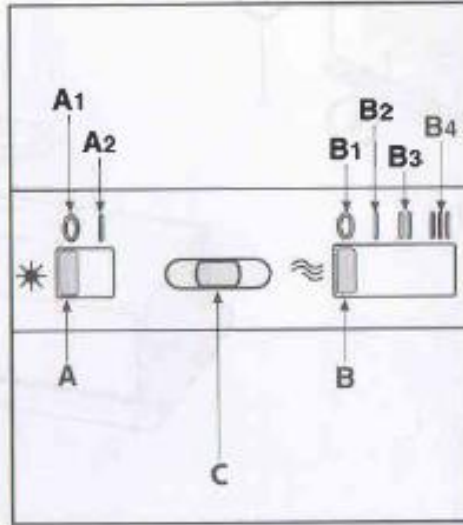
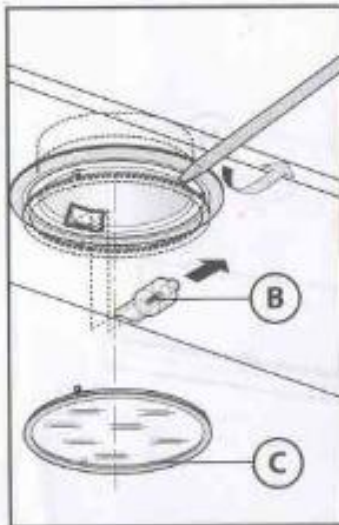
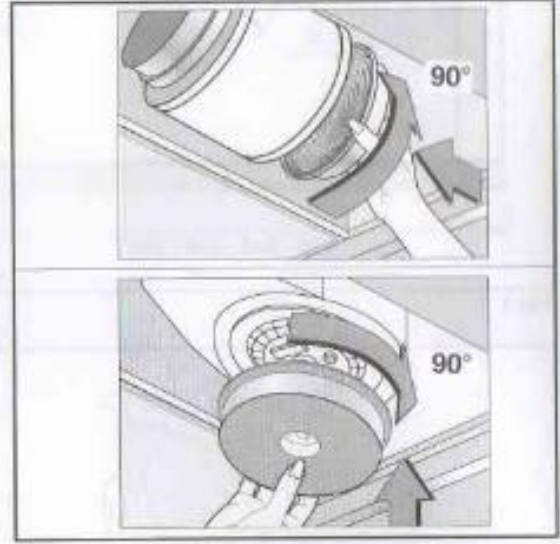
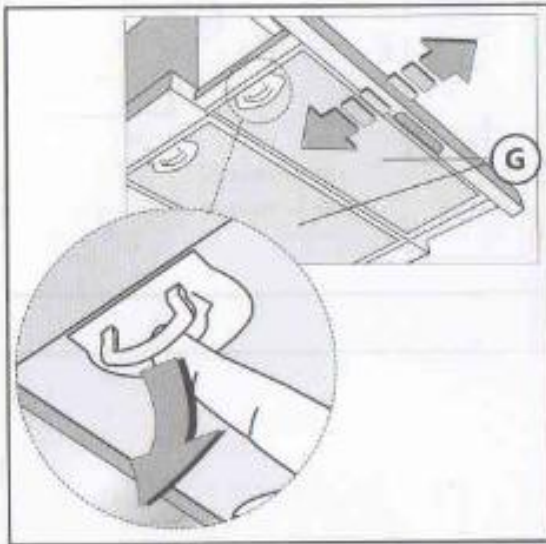
1. THÔNG S K THU T
2. H NG D N L P T
3. H NG D N S D NG
4. L U Ý CHO NG I S D NG

1. THÔNG SỐ KỸ THUẬT

- Hút mùi âm tủ
- Model: RHT 6300 LIN
- Hút mùi âm tủ Telescopic
- Bề mặt inox khi cần dễ dàng vệ sinh
- 3 tầng lọc dầu chuyên vùng hút mùi riêng
- Động cơ tuabin thổi với đèn halogen
- Công suất hút: 324m³/gi
- Âm lượng: 50~66dB(A)
- Kích thước (DxRxC): 598x281x175 mm
- Điện áp: 163W
- Nguồn điện: 220~240V/50Hz







2. HƯỚNG DẪN LẮP ĐẶT

Vị trí lắp đặt nên tránh nơi ẩm ướt

Điện áp nguồn điện: Thiết bị dùng điện 220-240v/50Hz

Thiết bị được sản xuất theo tiêu chuẩn châu Âu nên không cần lưu ý địa phương. Vị trí lắp đặt nên phù hợp với tiêu chuẩn Việt Nam

Không cách lắp đặt gần hút mùi và bếp tối thiểu 65 cm. Không nên lắp đặt nơi có luồng khí nóng thoát ra từ bếp chung vì luồng khí khác do khói và khí nóng thoát ra từ bếp

Có thể tháo lắp linh kiện cho thuận tiện

Nên sử dụng ống thoát khí và van xả thoát khí của máy hút mùi

LẮP ĐẶT THIẾT BỊ

Treo hút mùi vào phần đế của tủ bếp, đúng vị trí lắp đặt theo hướng dẫn

Cách cắt nhấc các vít vào thành tủ bếp, lắp đặt đúng vị trí theo hướng dẫn

Khi lắp đặt ống thoát khí ra ngoài cần lưu ý mua ống phù hợp và lắp đặt đúng vị trí

Nếu sử dụng máy hút mùi không có ống thoát khí ra ngoài cần lắp đặt đúng vị trí theo hướng dẫn hoặc tính toán khói của nhà sản xuất

3. HƯỚNG DẪN SỬ DỤNG

Nên bật máy hút mùi khi bật tủ nướng và nên chờ khoảng 15 phút chờ máy hút mùi thổi sạch sau khi dùng nướng như máy hút toàn bộ khói ra ngoài

Nên vệ sinh tấm lọc than xuyên lọc máy hút mùi thường xuyên, có thể thay 2 tháng 1 lần tháo tấm lọc và vệ sinh như bình thường. Nếu các tấm lọc rách, bạn nên mua cái mới thay thế. Có thể giặt nhẹ tấm lọc bằng xà bông, nước ấm và sấy khô như bình thường. Sau vài lần giặt tấm lọc có thể thay đổi màu một chút, trong trường hợp này không nên giặt tiếp tấm lọc

Nếu không vệ sinh đúng cách, dầu mỡ bám vào tấm lọc lâu ngày sẽ có thể gây cháy nổ nguy hiểm

Nếu dùng bình than hoạt tính như bình lọc khí tích trữ, khí tích trữ sau khi hết sẽ xả ra ngoài. Bình than này không thể tái sinh và không dùng lại được mà cần thay bình mới sau 1 thời gian tùy vào mức độ nướng (có thể từ 4 tháng hoặc lâu hơn)

Bóng đèn sấy nướng khi nướng, không nên sấy nướng làm ánh sáng chung cả phòng
Thay bóng đèn: Tùy thuộc cả bóng đèn tùy thuộc vào thời gian sấy nướng, nên chú ý như sau: Lưu ý khi thay bóng đèn không chạm vào bóng vì sẽ sấy nướng tránh bỏng

Lưu ý khi nướng Micro: Hút mùi thường xuyên khi nướng Micro, có nghĩa là khi kéo hút mùi mở nướng thì đèn và mô-tơ cùng hoạt động. Lưu ý: Khi nướng nướng thì đèn và mô-tơ sấy nướng sẽ tắt trừ khi có

4. L U Ý CHO NG I S D NG

Khi ang un b p không nên m phin l c m c a máy hút mùi

Không nên ch m vào bóng èn ho c các b ph n g n bóng èn ngay khi v a t t thi t b tránh b b ng tay

Không c t l a nóng sát d i m t máy hút mùi

Không nên b t b p mà không có n i n u, nóng s làm h ng l i l c và có th gây

cháy n u lâu

L u ý khi rán th c ph m vì d u n/m có th gây cháy

Rút dây i n ra kh i ngu n khi c n b o hành, b o trì thi t b

Không c tr em và ng i không minh m n s d ng thi t b

Không tr em ngh ch thi t b nh ch i

Có ti ng hút gió trong phòng khi s d ng máy

C n th m khi v sinh thi t b

Thi t b này c s n xu t theo tiêu chu n Châu Âu – European Directive EC/2002/96; WEEE(Waste Electrical and Electronic Equipment)

Các thi t b i n sau khi không s d ng c n c a v trung tâm tái ch thi t b i n, không nên v t rác b a bãi gây nh h ng n s c kh e con ng i và môi tr ng. S n ph m có bi u t ng tái ch rác th i có th tái ch theo qui nh chung c a a ph ng

Nhà s n xu t không ch u trách nhi m n u ng i s d ng không th c hi n úng các qui chu n yêu c u trên